

KASKI

Tuotekortti

ONE-WAY

SUPPLY AIR VALVE



KASKI ONE-WAY raitisilmaventtiili on pitkän tuotekehityksen tulos ja varmatoiminen tuotekokonaisuus. Tuottemme on testattu ja Huolella valikoiduilla materiaaleilla se edistää kestävästä kehitystä.

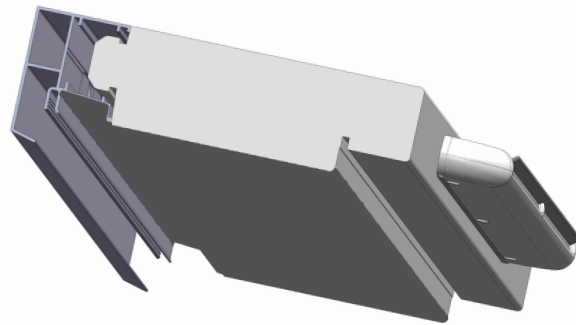
Raitisilmaventtiilin avulla huoneistokohtaiset ilmanvaihdot sujuvat ongelmitta. Venttiili jakaa ilmaa huoneistoon ilman vedontunnetta. Raitisilmaventtiili sopii koneellisella poistolla varusteltuihin ja painovoimaisiin ilmanvaihto kohteisiin.

Raitisilmaventtiili soveltuu myös kapeille karmisyvyyksille jolloin sen käyttö on mahdollista laajalti monissa kohteissa. Antaa raikkaan sisäilman sekä oikean ilmamäärän vaatimuksien mukaisesti.
Erinomainen ääneneristävyys!

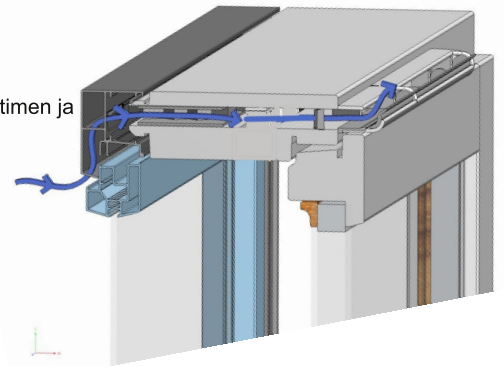
Raitisilmaventtiili antaa käyttäjälleen hyvinvoinnin ohella myös käyttö helppouden, sekä muotoilultaan tuote on moderni ja huomaamaton.

Raitisilmaventtiilin ominaisuudet:

- Raikas ja puhdas ilma
- Helppo virtauksen säädettävyys
- Helppo suodattimen vaihto
- Eri suodatinvaihtoehtoja
- Yksi koko (440x22mm)
- Neljä väri vaihtoehtoja
- Ääneneristävyys omaa luokkaansa!
- Ei kondensoi vettä



Raikas ilma virtaa suoraan suodattimen ja sisäyksikön kautta huoneistoon.



Tekniset mittaus arvot

Ilmamäärät l/s	10Pa	15Pa	20Pa	50Pa
Raitisilmaventtiili	5,61	7,00	8,2	13,35

Tekniset mittaus arvot + Suodatin S15

Äänieristettävyys Raitisilmaventtiili	R _w	R _w +C	R _w +C _{tr}
Venttiili auki	36	35	35
Venttiili auki + 1 kpl äänieristys levy	39	38	37

Mittaukset on suorittanut Eurofins (entinen VTT)

C ja C_{tr}. EN ISO 10140-2 ja EN ISO 717-1.

Materiaalitiedot

Runko osat Kestävää **ASA** muovia
vakio suodatin **Burlpren s15**,
Mahd. valita **Allergia F7** suodatin

Katso ohjeet ja video nettisivuilta

Klikkaa tästä



<http://www.aironeway.com/>

